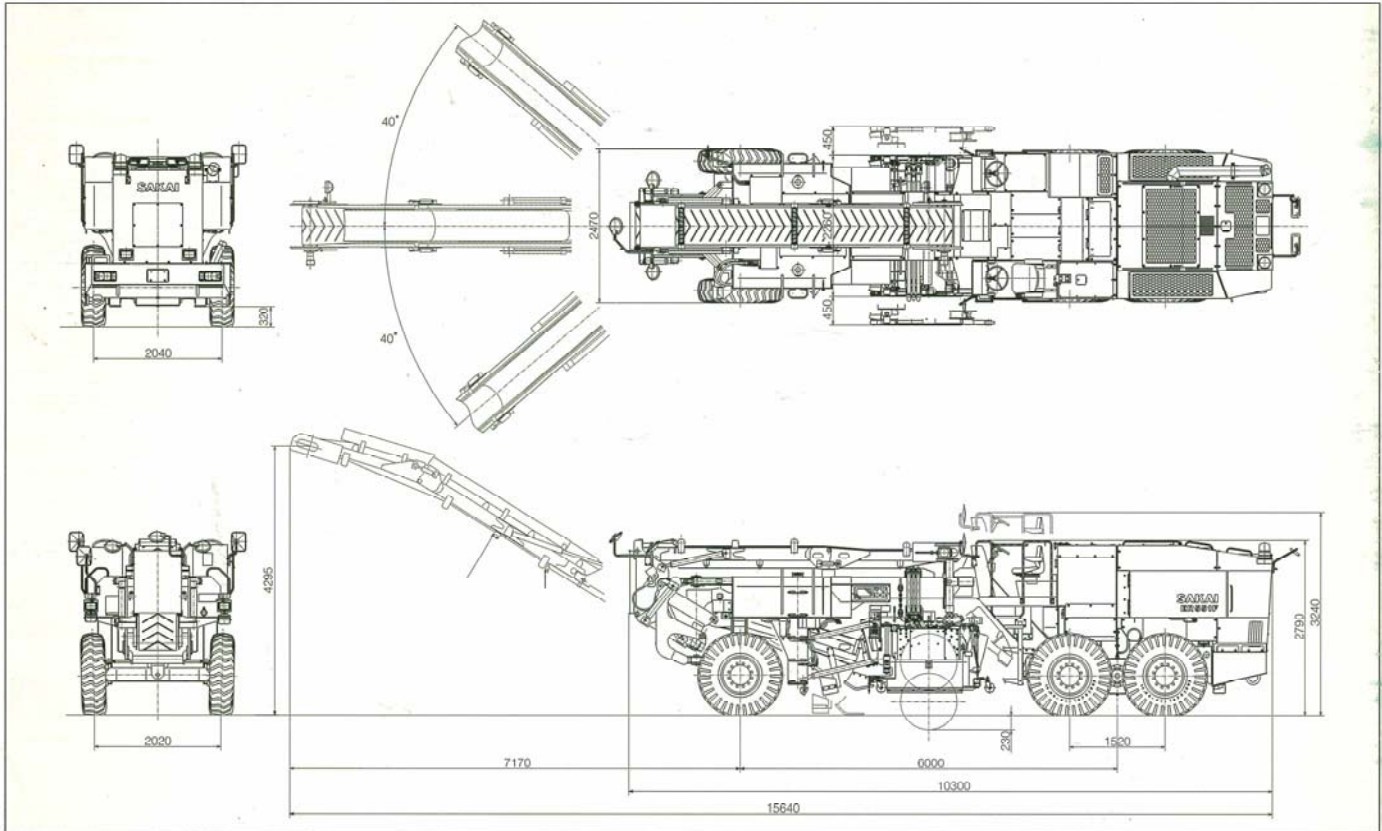


概略仕様



質量	運転質量	kg	29,000 [29,250]*
	前輪質量	kg	10,890 [11,060]*
	後輪質量	kg	18,110 [18,190]*
寸法	全長	mm	10,300 [10,430]*
	全幅	mm	2,470
	全高	mm	3,240(回送時) 2,790(運搬時)
	軸距	mm	6,000
性能	走行速度	km/h	0～25
	作業速度	m/min	0～60
	登坂能力	度	26
	最小回転半径	m	11
機関	名称	カミンズ QSX15ディーゼルエンジン 水冷4サイクル直列・直接噴射式 過給機・CAC付	

機関	総行程容積	L(cc)	15.022(15,022)
	定格出力	kW(PS)/min ⁻¹	400(544) / 1,800
作業装置	作業幅	mm	2,050
	最大切削深さ	mm	230
	ドラムシフト量(左右共)	mm	450
	ビット本数	本	156
積込装置	カーブクリアランス	mm	左右共 400
	ベルト幅	mm	600
	積込み高さ	mm	4,295
容量	スイング角度(左右共)	度	40
	燃料タンク	L	700
	散水タンク	L	2,000

* [] バンパ付

* 本仕様は性能・品質向上のため予告なく変更することがあります。

関係法規 建設機械構造規格、道路運送車両の保安基準 (大型特殊自動車、新型自動車番号)
オプション: 超音波式警報装置、安全バンパ (警告音、走行停)、ロングスロープ、スリツケスイッチ



酒井重工業株式会社

本社 〒105-0012 東京都港区芝大門1-4-8 浜松町清和ビル ☎(03)3434-3401(代)

札幌営業所 TEL 011-846-8455 中四国営業所 TEL 082-227-1166
 仙台営業所 TEL 022-231-0731 福岡営業所 TEL 092-503-2971
 関東営業所 TEL 048-596-3336 小型直轄営業部 TEL 048-595-3761
 名古屋営業所 TEL 052-563-0651 プロダクトサポート部 TEL 0480-52-1111
 北陸営業所 TEL 076-240-7041 研修センター TEL 0480-52-6964
 大阪営業所 TEL 072-654-3366